



Plateformes au sol PFD7

Instructions en temps réel
pour l'opérateur

Robustes et précises

Maintenance réduite de moitié

Visibilité via les diagnostics



Performances optimales à chaque pesage

Optimisez la productivité et les rendements



Nouvelle génération Technologie POWERCELL®

Les balances de sol font partie de votre entreprise, mais l'utilisation d'une technologie vieille de plus de 50 ans signifie qu'elles sont souvent une source d'importants maux de tête. Un nouveau produit innovant résout les problèmes les plus courants des balances au sol.

► www.mt.com/PowerDeck

Les balances au sol peuvent poser de véritables problèmes pour mes collaborateurs...



Directeur des opérations

« Nous travaillons à un rythme très soutenu. Les erreurs de mesures créent de nombreux problèmes de qualité, entraînent du gaspillage et nécessitent un retraitement. Existe-t-il une meilleure méthode ? »

**Instructions en temps réel
pour l'opérateur**

Pages 4 - 5



Responsable de la qualité

« Afin d'assurer la conformité, nous devons utiliser plusieurs plateformes de pesage en fonction de la taille des lots. Cette approche ralentit notre ligne de production mais elle est nécessaire tant qu'il n'existe pas de balance suffisamment précise pour peser plusieurs tailles de lots. »

Précises et robustes

Pages 6 - 7



Responsable maintenance

« Nos balances exigent de fréquentes opérations de vérification et de réglage afin d'assurer le respect des tolérances de production. Comment pouvons-nous réduire ce travail supplémentaire tout en garantissant la précision de nos mesures ? »

Maintenance réduite de moitié

Pages 8 - 9



Responsable des installations

« Nous travaillons dans un environnement difficile. Les balances au sol tombent souvent en panne, ce qui provoque des arrêts coûteux et du retard dans la production. Que peut-on y faire ? »

Visibilité via les diagnostics

Pages 10 - 11

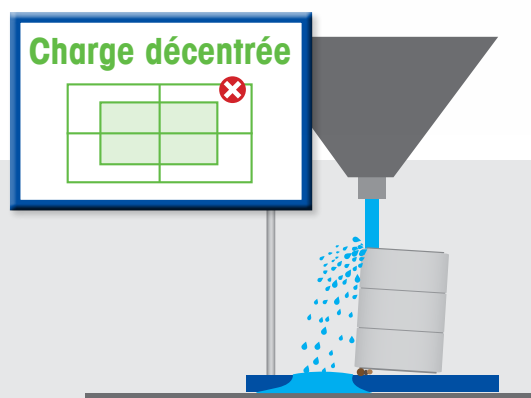
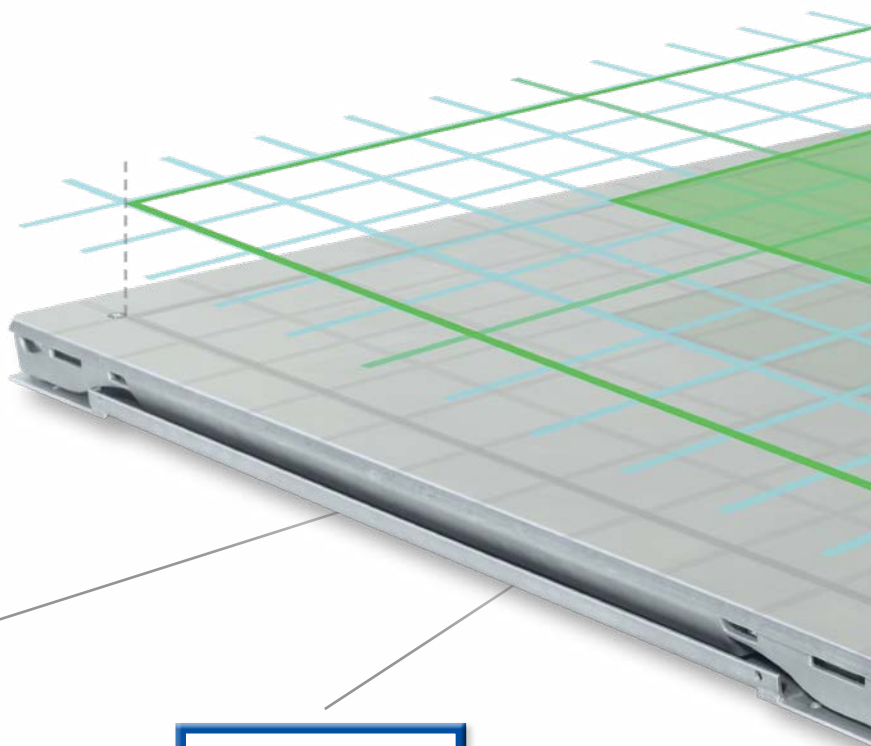
Instructions en temps réel pour l'opérateur

Utilisation simple et sans erreurs

Dans les applications industrielles difficiles, vous devez non seulement améliorer l'efficacité mais aussi éviter les produits défectueux. Dans les activités de pesage quotidiennes, les balances au sol analogiques n'ont pas la capacité à vous avertir d'erreurs éventuelles. La nouvelle génération de balances au sol PowerDeck™ de METTLER TOLEDO fournit des instructions en temps réel pour une utilisation efficace et sans erreurs.

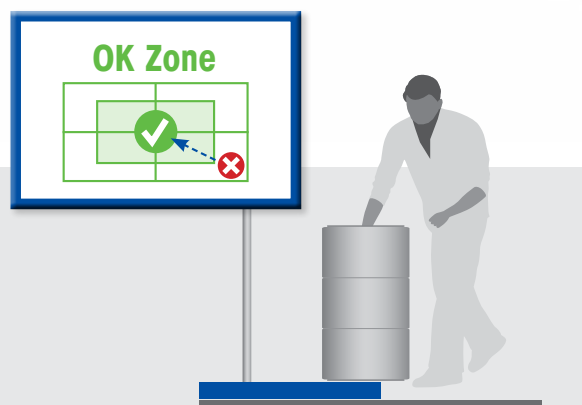
Fonction de positionnement au centre

Pour le positionnement correct de la charge, des instructions guident l'opérateur afin d'assurer à chaque fois un pesage précis et propre.



Élimination des déversements

Évitez le positionnement décentré des fûts afin d'éliminer les déversements dans le cadre d'une production à forte rotation.

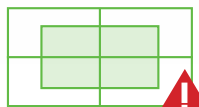


Erreur de processus

Une vérification rapide du positionnement des produits élimine les erreurs de pesage. L'utilisateur est averti en cas de charge décentrée.



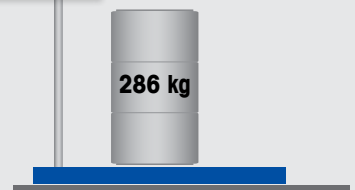
Erreur cellule n°3



Notification immédiate des erreurs

Notifications des erreurs en temps réel en cas de problèmes de cellule ou câble. Élimine les lots défectueux et les problèmes de qualité du produit final.

286,00 kg



Précision supérieure

PowerDeck™ recommande la position optimale des marchandises pour une répétabilité idéale et une vitesse de traitement plus élevée.



Robustes et précises Optimisez votre rendement

La nouvelle gamme de balances au sol PowerDeck™ PFD7__ combine technologie avancée POWERCELL®, nouvelle plateforme parfaitement étanche et applications intelligentes afin d'accroître votre productivité. Lancez vos processus à des niveaux de performances supérieur grâce aux balances PowerDeck™, pour des produits de haute qualité et pour de meilleurs profits.



Plusieurs tailles de lots – une seule balance

Avec de nouvelles classes de précision (6 000ème/10 000ème), les cellules de pesage intelligentes à surveillance automatisée contrôlent et compensent en permanence les écarts de mesure et assurent l'exactitude du pesage. Pesez avec des marges de tolérance plus étroites pour réduire le gaspillage et améliorer la rentabilité.



Des performances de pointe – systématiquement

Les chocs répétés et les surcharges affectent la précision de vos balances. Grâce aux capacités de surveillance, aux alertes en temps réel et aux instructions opérateur du système PowerDeck, vous obtenez des résultats précis avec très peu de réglages. Les mesures respectent les tolérances de production beaucoup plus longtemps entre les intervalles de maintenance.



Les alertes proactives éliminent les erreurs

PowerDeck™ alerte instantanément l'opérateur de toute condition susceptible de dégrader les performances. Des alertes supplémentaires, notamment pour les chargements brusques et les interférences répétées des chariots élévateurs au niveau d'un coin particulier, sont enregistrées pour examen par la direction. Ceci afin de vous permettre d'améliorer vos processus de pesage.



En savoir plus

Si vous ne pouvez pas vous permettre de temps d'arrêt pour vos balances, InTouchSM Remote Monitoring est la solution.

www.mt.com/Service



Surveillance en temps réel

Des cellules de pesage intelligentes surveillent de manière proactive l'état de la balance et alertent l'utilisateur en cas d'erreurs potentielles. Des corrections peuvent ainsi être apportées avant que ces erreurs potentielles ne se transforment en problèmes critiques entraînant l'arrêt de la balance. Grâce à cette surveillance, les mesures clés sont systématiquement situées dans les marges de tolérance spécifiées.



Suspension unique

La suspension d'une balance au sol est aussi importante que son système de cellules de pesage. Seul le moteur PowerDeckTM comprend des pieds basculants à auto-alignement, un système de protection à contrôle automatisé et une protection de surcharge intégrée pour la cellule de pesage. Cette configuration assure l'alignement vertical précis nécessaire au respect des marges de tolérance des processus critiques.

Homologations internationales

L'une des seules balances au sol approuvées par la plupart des organismes de métrologie dans le monde.





Maintenance réduite de moitié

Réduisez les coûts

Doté de fonctionnalités auparavant inexistantes sur les balances au sol analogiques, le système de cellule de pesée numérique POWERCELL® offre de nombreux avantages pour vos opérations de maintenance. En consacrant moins de temps et d'argent à la réparation de vos balances au sol, vous pouvez vous concentrer sur l'optimisation des processus quotidiens. Les avantages liés à la réduction de la maintenance sont dus à une série de percées technologiques intégrées à la gamme PowerDeck™.

► www.mt.com/PowerDeck

Élimination des difficultés courantes

Étalonnages réduits de moitié



Les cellules de pesage analogiques sont très sensibles aux erreurs dues aux interférences électromagnétiques, généralement provoquées par d'autres appareils sans fil. L'électronique intelligente intégrée à la cellule de pesage numérique améliore sa précision en l'ajustant automatiquement par rapport aux conditions de l'environnement et en éliminant toute interférence possible.

Élimine les pannes liées à l'humidité



Les cellules de pesée numériques POWERCELL® éliminent la principale cause de panne des balances au sol grâce à la suppression de la boîte de jonction. Des joints hermétiques au niveau des connecteurs de l'ensemble de la structure éliminent les pièges susceptibles d'accumuler de l'eau, de la saleté et/ou des bactéries.

État du fonctionnement en temps réel



Des alertes proactives informent l'opérateur de l'utilisation de la balance et l'avertissent des problèmes potentiels avant qu'ils ne deviennent critiques. Les audits trails assurent le suivi des chargements brusques, des surcharges et des écarts de température extrêmes pour chaque cellule de pesage et pour le système complet. L'utilisateur peut ainsi analyser les tendances et apporter des améliorations.

Améliorations basées sur la technologie

Précision élevée



Dans chaque cellule de pesage, un microcontrôleur corrige et compense les erreurs de mesure dues aux variations de température, au fluage, à l'absence de linéarité, à l'hystérésis et à d'autres facteurs. Cette compensation active accroît la précision et autorise des marges de tolérance plus étroites.

Maintenance prédictive



Le système POWERCELL contrôle les événements de chaque cellule de pesage tels que les surcharges, les chargements brusques et la dérive du zéro. Cette approche assure la visibilité sur l'état du système et permet d'intervenir avant tout arrêt ou mesure incorrecte.

Réseau industriel éprouvé



Le cryptage des communications sur l'ensemble du système assure le niveau de sécurité le plus élevé. Le réseau CANopen élimine également toutes les faiblesses couramment présentes sur un réseau analogique. Il permet de changer rapidement les composants grâce à sa connectivité de type Plug & Play.

Visibilité via les diagnostics

Stop au cycle Panne/Réparation

Et si vous pouviez corriger un problème de façon proactive avant que la balance ne cesse de fonctionner correctement ? Avec une balance au sol analogique, le processus de diagnostic commence uniquement après le transport sur la balance des charges importantes et leur mise en place à différents endroits de la plateforme. PowerDeck™ surveille les données provenant des quatre coins de la balance et vous aide à trouver et à corriger la plupart des problèmes rapidement et facilement.



Détection des chargements brusques

Détectez les chargements brusques et leur fréquence, ainsi que les surcharges au niveau des coins de la plateforme. Les alertes sont enregistrées aux fins d'examen pour prévenir les dommages ou les relevés inexacts.



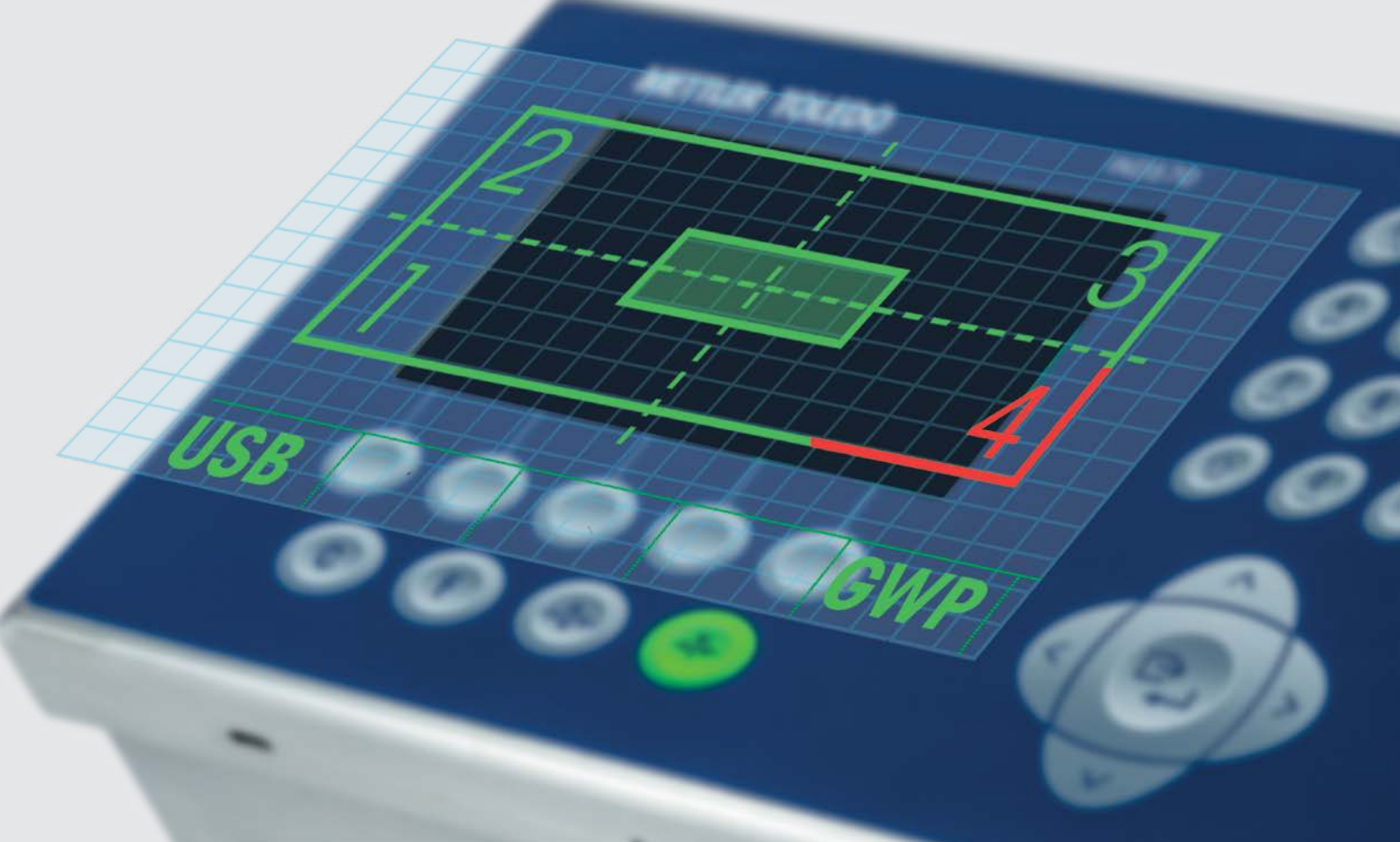
Détection de débris

Le système PowerDeck™ peut détecter la présence de débris sous la plate-forme de pesage ou toute liaison mécanique et vous informer du problème. Cette fonction vous permet d'éviter la cause la plus courante des résultats inexacts.



Suivi de la température

La surveillance active de la température de travail et les alarmes visuelles informent l'opérateur de l'état de la balance. Il peut ainsi faire des ajustements pour de meilleures performances.



Calibration

L'étalonnage des balances est indispensable à l'obtention de résultats de pesée exacts. Chaque certificat d'étalonnage atteste du poids minimal et de l'incertitude de mesure de la balance.



Utilisation de routine

Le service GWP® Verification fournit des instructions d'utilisation claires pour le contrôle des performances de votre balance ; vous faites ainsi des économies de temps et d'argent.



En savoir plus

Assurez d'excellentes performances, une disponibilité maximale et la pleine conformité avec les normes de l'industrie.

www.mf.com/GWP



Gamme de produits complète

Conformité mondiale

La nouvelle gamme de balances au sol PowerDeck™ PFD7__ combine technologie avancée POWERCELL®, nouvelle plateforme parfaitement étanche et applications intelligentes afin d'accroître votre productivité.



Spécifications générales des balances au sol PowerDeck™

Modèle		PFD774	PFD779
Matériau de la plateforme	Acier doux avec revêtement par poudre (bleu)	●	
	Acier inoxydable AISI304L ²		●
	Acier inoxydable AISI316L		● ¹
Plateau supérieur	Lisse	●	●
	Modèle	● ¹	● ¹
Dimensions ²		De 0,8 x 0,8 m à 2,0 x 2,5 m De 30 x 30 à 96 x 96 po	
Portées ²		De 300 kg à 12 000 kg De 500 lb à 20 000 lb	
Conformité	Métrologie	OIML Classe III, NTEP Classe III, CMC Classe III, MC en attente	
	Sécurité	FM, UL	
	CEM	10 V/m	
Plage de températures	Compensation	-10 °C à +40 °C	
	Service	-20 °C à +65 °C	
Longueur du câble reliant le terminal		Polyuréthane / 3 m, 10 m, 20 m	
Cellule de pesage		SLB615D, E-polish, IP68/IP69K	
Terminal		IND246POWERCELL(246H5), IND570POWERCELL(T57000H5), IND780PDX	
Étanchéité		IP68/IP69K	
Interfaces de balance		POWERCELL® réseau CANopen	

¹ Précisez lors de la commande

² certaines options sont pas disponibles globalement, référer la fiche technique locale

www.mt.com

Pour plus d'informations

METTLER TOLEDO Group

Industrial Division

Contact local : www.mt.com/contacts



Sous réserve de modifications techniques.

© 01/2018 METTLER TOLEDO. Tous droits réservés.

Document réf. 30399405

MarCom Industrie