

ออกแบบมาเพื่อเพิ่มความเร็วการผลิต ในสภาพแวดล้อมที่อันตราย



การปฏิบัติตามข้อกำหนด

ได้รับการรับรองจากองค์กรมาตรฐานระดับโลก และระดับท้องถิ่นเช่น IECEx, ATEX และ FMc-us สำหรับใช้ในพื้นที่อันตรายที่จัดอยู่ใน Zone 1/21 และ Division 1



การปกป้องเต็มรูปแบบ

การออกแบบผลิตภัณฑ์ที่ปลอดภัยอย่างแท้จริง ทำให้มั่นใจในความปลอดภัยระดับสูงสุดและการปฏิบัติตามข้อกำหนดพื้นที่อันตรายล่าสุด นอกจากนี้ เครื่องยังมีการออกแบบให้มีกะทัดรัดและสามารถซ่อมบำรุงได้ง่าย



ความถูกต้องสูงสุด

เครื่องชั่งรุ่น ICS4_6x-Series มอบความถูกต้องชั้นนำในอุตสาหกรรมได้ถึง 750.000d ใน Zone 1/21, Division 1 เมื่อมีค่าความคลาดเคลื่อนน้อยมาก เครื่องชั่งเหล่านี้จะสามารถชั่งน้ำหนักได้อย่างถูกต้องโดยไม่ทำให้ความปลอดภัยลดลง



การใช้งานที่ดีที่สุด

ปรัชญาการปฏิบัติงานที่ใช้งานง่ายช่วยมอบการจัดการที่ง่ายและปลอดภัย แม้กระทั่งการจัดการแอปพลิเคชันซึ่งน้ำหนักที่ซับซ้อนในพื้นที่อันตราย ฟังก์ชันการทำงาน colorWeight® ของเครื่องชั่ง ICS466x จะปรับปรุงความเร็วและการควบคุมงานชั่งน้ำหนักให้ดีขึ้น



Zone 1/21, Division 1



รุ่น ICS4_6x

เมื่อชั่งน้ำหนักในสภาพแวดล้อมที่อันตราย คุณต้องการความถูกต้องและวางใจได้โดยไม่ลดความปลอดภัยลง เครื่องรุ่น ICS4_6x-Series มอบการผสมอย่างไร้รอยต่อเข้ากับกระบวนการผลิตของคุณ ให้เครื่องชั่งของคุณสามารถกำหนดค่าแยกกันเพื่อการใช้งานที่รวดเร็วและแม่นยำ การออกแบบสแตนเลส สตีลที่ทนทานและทำความสะอาดง่ายทำให้เหมาะที่สุดสำหรับสภาพแวดล้อมที่เปียกชื้น รุนแรง และเป็นอันตราย

- โครงสร้างทำจากสแตนเลส สตีล
- ColorWeight สำหรับการอ่านที่รวดเร็วและปราศจากข้อผิดพลาด
- การชั่งน้ำหนักพื้นฐาน
- การตรวจสอบน้ำหนัก
- การนับชั่งแบบรวมน้ำหนัก
- กรอกข้อมูลแบบแมนนวล



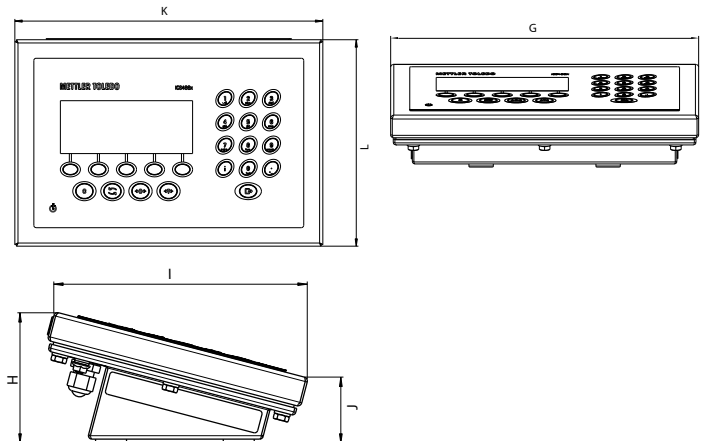
ข้อมูลทางเทคนิคของหน้าจอ



รูปแบบ	ICS426x	ICS466x
กรอบครอบภายนอก	สแตนเลส สตีล (AISI304)	
IP	IP65	
จอแสดงผล	จอแสดงผลกราฟิกผลึกคริสตัล LCD พร้อมไฟพื้นหลังสี	
ความสูงอักษร	โหมดยุติแบบเริ่มต้น = 25 มม. / โหมดข้อมูล 3 บรรทัด = 15 มม.	
แผงปุ่มกด	ปุ่มกดเมมเบรนแบบสัมผัสสัมผัส (PET) วัสดุป้องกันรอยขีดข่วน	
ปุ่ม	รายการตัวอักษรและตัวเลข ซอฟต์แวร์ ปุ่มฟังก์ชัน	
น้ำหนัก	2.8 กก. / 6.1 ปอนด์	
การเชื่อมต่อหลัก	ผ่าน APS768x-120V resp. APS768x-230V	
ช่วงอุณหภูมิทั้งหมด	-10°C...+40°C	
ความชื้น	85%	
อินเทอร์เฟซข้อมูล	1 x RS232-IS มาตรฐาน 1 x ตัวเลือกอินเทอร์เฟซการสื่อสาร (CL active หรือ CL passive)	
การเชื่อมต่อเครื่องชั่งแบบดิจิทัล	OIML 100 000e Class II, 10 000e Class III	
ความละเอียดสูงสุด:	NTEP: 32 000e Class II, 10 000e Class III	
การรับรอง	ATEX/IECEX: ประเภท 2GD FM: แผนกที่ 1 น้ำหนักและการวัดค่า OIML, NTEP	
กระบวนการแปรสภาพ	การชั่งน้ำหนักแบบพื้นฐาน การชั่งน้ำหนักเฉลี่ย	การชั่งน้ำหนักพื้นฐาน, วันที่และเวลาการชั่งน้ำหนักเฉลี่ย และการพิมพ์ฉลาก, หน่วยความจำ Alibi, การตรวจสอบน้ำหนักที่แจ้งให้ผู้ใช้, การรวมขนาด, การจัดเก็บข้อมูลสูงสุด 100 บทความ, การกรอกข้อมูลด้วยตนเอง

หน้าจอแบบขนาด

ขนาด [มม.]	ICS426x/ICS466x
G	290
H	90
I	190
J	50
K	290
L	196





แพลตฟอร์มข้อมูลทางเทคนิค



รุ่น	A		AB			
	หน่วย	A3	A6	AB15	AB30	AB60
น้ำหนักรองรับสูงสุด	[กก.]	3	6	15	30	60
ค่าอ่านละเอียด						
ความแม่นยำ Class II ช่วงเดียว						
60 000e / 30 000e / 24 000e	(กรัม)	0.1	0.2	0.5	1	2
15 000e / 12 000e	(กรัม)	0.2	0.5	1	2	5
7 500e / 6 000e	(กรัม)	0.5	1	2	5	10
ความแม่นยำ Class III 3x10 000e หลายช่วง						
Max1 / e1	(กก./กรัม)	1/0.1	2/0.2	5/0.5	10/1	20/2
Max2 / e2	(กก./กรัม)	2/0.2	5/0.5	10/1	20/2	50/5
Max3 / e3	(กก./กรัม)	3/0.5	6/1	15/2	30/5	60/10
ความสามารถในการอ่านค่าที่แนะนำ (น้ำหนัก) ช่วงเดียว						
750 000d / 600 000d	(กรัม)	0.005	0.01	0.02	0.05	0.1
300 000d / 240 000d	(กรัม)	0.01	0.02	0.05	0.1	0.2
75 000d / 60 000d	(กรัม)	0.05	0.1	0.2	0.5	1
ความคลาดเคลื่อนที่อนุญาตสูงสุดที่โหลดสูงสุด (ค่าจำกัด เฉพาะแท่นชั่งที่รับรอง)						
Class II ช่วงเดียว 60 000e / 30 000e / 24 000e	(กรัม)	0.15	0.3	0.75	1.5	3
Class III, หลายช่วง, 3x10 000e	(กรัม)	0.75	1.5	3	7.5	15
น้ำหนักสูงสุดขั้นต่ำ (เฉพาะแท่นชั่งที่รับรอง)						
Class II, ช่วงเดียว, 30 000e / 24 000e	[กก.]	0.0005	0.05	0.025	0.005	0.1
Class II, ช่วงเดียว, 15 000e / 12 000e	[กก.]	0.01	0.025	0.005	0.1	0.25
Class II, ช่วงเดียว, 7 500e / 6 000e	[กก.]	0.025	0.005	0.1	0.25	0.05
Class III, หลายช่วง, 3x10 000e	[กก.]	0.002	0.004	0.01	0.02	0.05
การตั้งค่าเป็นศูนย์และช่วงฟรีโหลด						
ช่วงการตั้งค่าเป็นศูนย์	[กก. ±]	0.06	0.12	0.3	0.6	1.2
ช่วงฟรีโหลด	[กก.]	0.54	1.08	2.7	5.4	10.8
โหลดสถิติสูงสุดของระดับปลอดภัย						
โหลดกลาง	[กก.]	20	20	50	50	80
โหลดด้านข้าง	[กก.]	15	15	40	40	60
การโหลดที่มุม	[กก.]	10	10	30	30	40
ค่าทั่วไป*						
ความสามารถในการทำซ้ำ (ที่โหลดสูงสุด)	(กรัม)	0.007	0.01	0.02	0.05	0.1
ความคลาดเคลื่อนของประเภทการบ่งชี้ (ที่ครั้งโหลด)	(กรัม)	0.028	0.04	0.08	0.2	0.4
ความคลาดเคลื่อนของประเภทการบ่งชี้ (ที่โหลดเต็มที่)	(กรัม)	0.05	0.1	0.2	0.4	0.6
ค่าเบี่ยงเบนของโหลดนอกรีตโดยทั่วไป (ที่ 1/3 ของโหลดสูงสุดตรงกลางของหนึ่งควอดแรนต์)						
Class II, ช่วงเดียว, 7 500e / 6 000e	(กรัม)	0.07	0.14	0.35	0.7	1.4
Class II, ช่วงเดียว, 30 000e / 24 000e / 15 000e / 12 000e	(กรัม)	0.07	0.14	0.35	0.7	1.4
Class III, หลายช่วง, 3x10 000e	(กรัม)	0.07	0.14	0.35	0.7	1.4
ประเภทน้ำหนักขั้นต่ำ**						
	(กรัม)	2	3	6	10	20
การอนุมัติสำหรับใช้ในพื้นที่อันตราย:				ATEX: หมวดหมู่ 2GD FM: แขนงที่ 1		

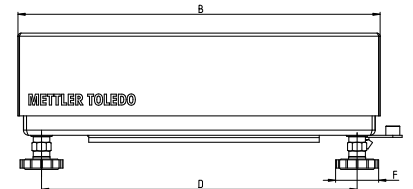
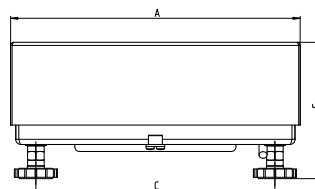
ความสามารถในการอ่านค่าใน อักขระ ตัวหนา สามารถใช้อุปกรณ์ช่วยแสดงผล d, เมื่อ d = e/10

* ที่อุณหภูมิห้องและสภาพแวดล้อมที่มั่นคงโดยไม่มีการสั่นสะเทือนและว่าง พร้อมการวางน้ำหนักยึดในมิติ

** น้ำหนักขั้นต่ำที่ได้ขึ้นอยู่กับการตั้งค่าอุปกรณ์ชั่งน้ำหนัก ลักษณะบรรจุภัณฑ์ รวมถึงสิ่งแวดล้อม ดังนั้นน้ำหนักต่ำสุดของอุปกรณ์ของคุณในพื้นที่งานจึงอาจน้อยกว่าหรือมากกว่าค่าปกติที่เผยแพร่ ซึ่ง METTLER TOLEDO จะไม่รับผิดชอบแต่อย่างใด การหาค่าน้ำหนักต่ำสุดที่ชั่งได้ในพื้นที่ปฏิบัติงานงาน จัดทำเป็นเอกสารใน GWP® Verification

แพลตฟอร์มแผ่นภาพวาดขนาดมิติ

ขนาด [มม.]	รุ่น		
	A แท่นชั่งน้ำหนัก	A แผ่นรองโหลด	AB
A	275	240	280
B	345	300	350
C	231	-	231
D	305	-	305
E	135-147	-	132-144
F	40	-	40



พื้นที่อันตราย



พื้นที่ปลอดภัย



โมดูลการสื่อสาร
ACM200

อุปกรณ์เสริม

หมายเลขรายการ	รูปแบบ	คำอธิบาย
อินเทอร์เฟซ		
30076833	ชุด IF ของเครื่องชั่งแบบดิจิทัล ICS466x	เพื่อเชื่อมต่อเครื่องชั่งดิจิทัล เช่น PBK9/PFK9
30076831	ชุด active CL IF ของ ICS466x	สำหรับการสื่อสารไปยังพื้นที่ปลอดภัยผ่านโมดูลการสื่อสาร
ขาตั้ง		
72198702	ความสูง 330 มม. / 1.3 ฟุต	สำหรับการสร้าง ICS4_6x-Series รุ่นมีเสา, สเตนเลส สตีล
72198703	ความสูง 660 มม. / 2.6 ฟุต	
22015188	อะแดปเตอร์เสา	ชุดติดตั้งเพิ่มเติมสำหรับขาตั้ง/ขายึดด้วยวิธีการติดตั้งรูเดียว (เกลียว M8)
22026682	ชุดเสา ICS466x K...x-T4	สำหรับการติดตั้ง ICS4_6x-Series บนเสาสเตนเลส สตีล ซึ่งประกอบด้วย <ul style="list-style-type: none"> • อะแดปเตอร์หน้าจ่อ • คอลัมน์ • อะแดปเตอร์สำหรับแท่นชั่งน้ำหนัก KA/PBK9 A และ AB • อะแดปเตอร์สำหรับแท่นชั่งน้ำหนัก KB / PBK9 B
22026683	ชุดเครื่องชั่งขนาดกะทัดรัด ICS466x K...x-T4	สำหรับการสร้างเวอร์ชันแบบตัวโต๊ะผสมรุ่น ICS4_6x เสาสเตนเลส สตีลประกอบด้วย <ul style="list-style-type: none"> • ตัวยึดเชื่อมต่อ • อะแดปเตอร์สำหรับแท่นชั่งน้ำหนัก KA/PBK9 A และ AB • อะแดปเตอร์สำหรับแท่นชั่งน้ำหนัก KB / PBK9 B
30076832	ชุดยึด ICS466x	เพื่อติดตั้งรุ่นกะทัดรัด
504132	ขาตั้งพื้นสเตนเลส สตีล สูง 1,000 มม. / 3.3 ฟุต	ขาตั้งพื้นสำหรับติดตั้งหน้าจอชั่งน้ำหนักได้อย่างอิสระ รวมฮาร์ดแวร์สเตนเลส สตีลยึดสำหรับขันสกรูกับพื้น
503701	ฐานขาตั้งสเตนเลส สตีล	สำหรับการติดตั้งขาตั้งพื้นสเตนเลส สตีลแบบเคลื่อนย้ายได้
22014833	ที่แขวนผนังสเตนเลส สตีล	สำหรับการติดตั้งหน้าจอชั่งกับผนัง ทำจากสเตนเลส สตีล
504128	ขาวางพื้นสเตนเลส สตีล	สำหรับการติดตั้งหน้าจอเครื่องชั่งกับแท่นชั่งน้ำหนักแบบตั้งโต๊ะ 600 x 800 มม. แบบสเตนเลส
22012196	ตัวยึด, สเตนเลส สตีล	สำหรับติดตั้งบนแกนของเครื่องชั่งพาลเลต PTA459, สเตนเลส สตีล
การปิดผนึก		
30076829	ชุดปิดผนึก ICS466x	สำหรับใช้ในโหมดการชั่งน้ำหนักที่รับรอง
แหล่งจ่ายไฟ		
22026727	APS768x-230 V	โมดูลไฟฟ้าของระบบชั่งน้ำหนัก
22026723	APS768x-120 V	โมดูลไฟฟ้าของระบบชั่งน้ำหนัก
โมดูลการสื่อสาร		
22026695	ACM200-AC	สำหรับการสื่อสารไปยังพื้นที่ปลอดภัย
22026692	ACM200-DC	สำหรับการสื่อสารไปยังพื้นที่ปลอดภัย

www.mt.com/ICS4_6x-Series

สำหรับข้อมูลเพิ่มเติม

METTLER TOLEDO Group

แผนกอุตสาหกรรม

ผู้ประสานงานในพื้นที่: www.mt.com/contacts

อาจมีการเปลี่ยนแปลงข้อมูลทางเทคนิค

© 01/2021 METTLER TOLEDO สงวนลิขสิทธิ์

หมายเลขเอกสาร 30481100 A

MarCom Industrial

