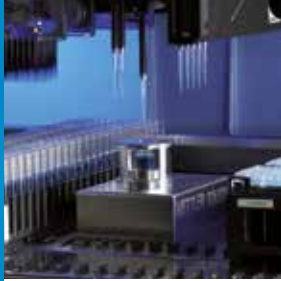


# わずか1 $\mu\text{g}$ からの自動計量 複雑なソリューションに対応する柔軟性



## 自動化

コンパクトで頑丈なステンレス製ハウジングに格納されたWXS計量モジュールは、自動化されたプロセスを最先端のテクノロジーで実行します。



## カスタマイズ

アダプタ計量皿は、最大13.8gの追加レロードを備えた顧客独自のシステムアセンブリに対応しています。



## 短時間で洗浄

形式や製品の切り替え時に二次汚染を防ぐために、システム全体を効率的に洗浄できることが一般的な要件の1つです。計量皿は、簡単に取り外して洗浄できます。開口部は、付属のカバーで密閉できます。保護等級IP67の頑丈な産業用プラグコネクタを使用しているため、液体洗剤を使用して計量モジュールを洗浄できます。



## WXS

### 高精度の計量モジュール

あらゆるメリットを併せ持つ製品

- 二次汚染を防止
- 自動化されたプロセスの速度と精度を向上
- サイクルタイムの減少
- 高可用性
- 最小限の設置スペース
- さまざまな接続のコンセプトに合致
- 独自のアクセサリ

## モデル詳細データWXS

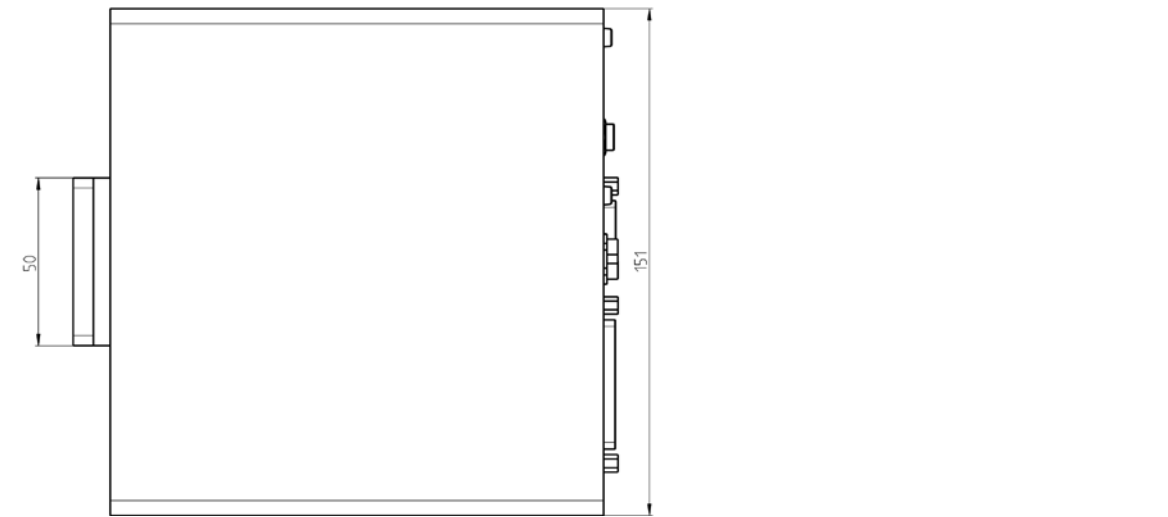
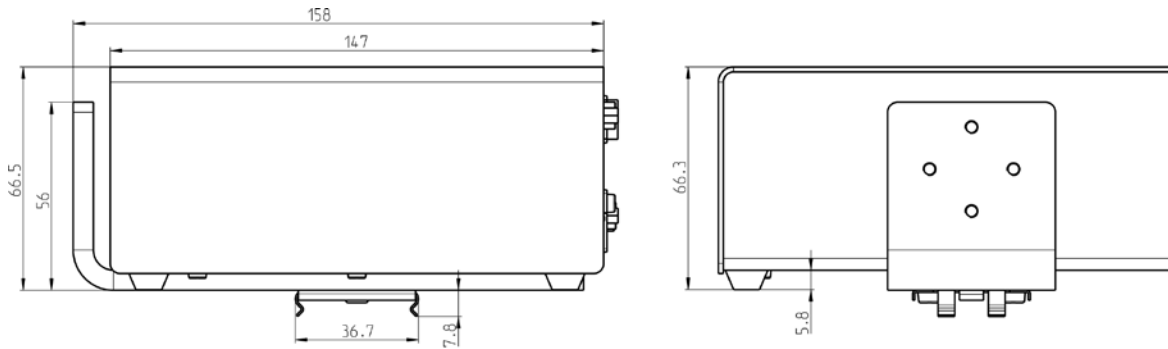
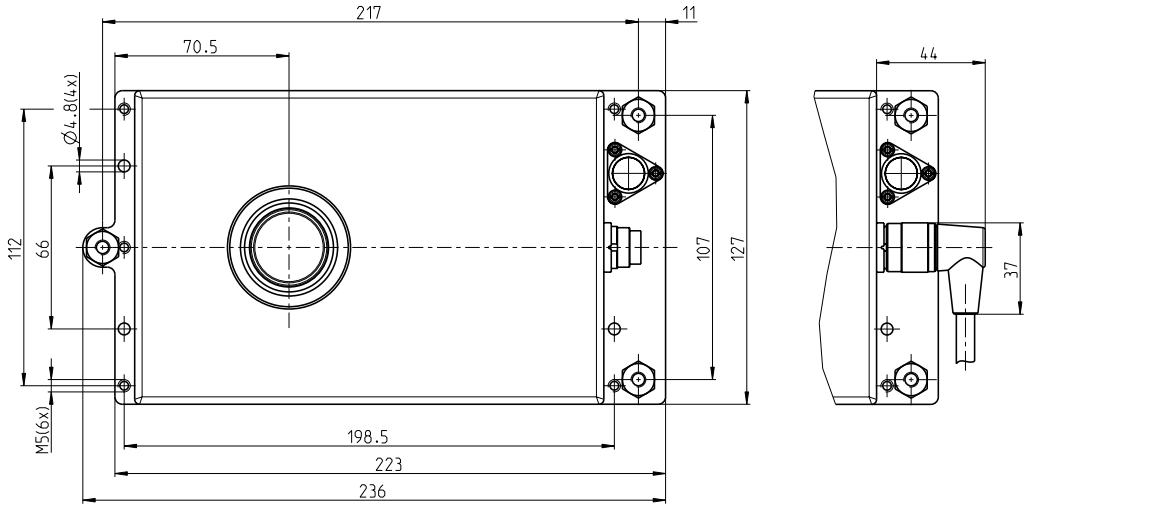
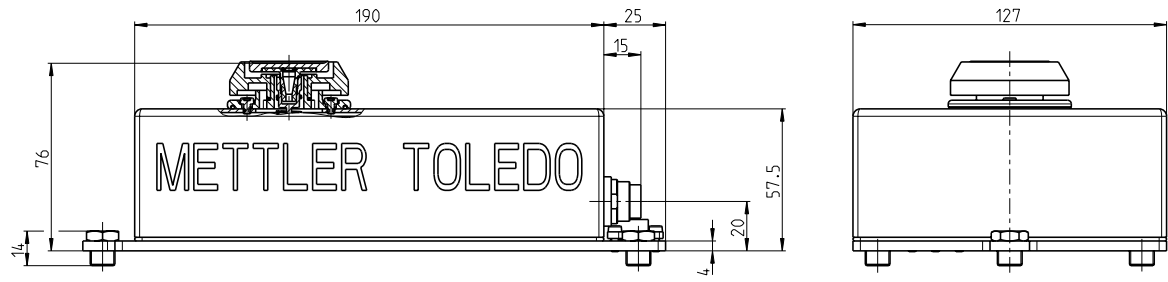
パラメータ		26	26DU
ひょう量	名目	22g	22g
最小表示	名目	0.001mg	0.01mg
ひょう量 (ファインレンジ)	名目	-	11g
最小表示 (ファインレンジ)	名目	-	0.001mg
ゼロ設定範囲 (商用)		20g	20g
<b>測定プロパティ (環境条件に適用)</b>			
仕様温度		10 ... 30 °C	10 ... 30 °C
仕様湿度		20 ... 80 %rH	20 ... 80 %rH
仕様圧力		-	-
<b>制限値</b>			
繰り返し性 (測定単位)	sd	0.003mg (20g)	0.006mg (20g)
低荷重での繰り返し性 (測定単位)	sd	0.002mg (1g)	-
繰り返し性 (ファインレンジ) (測定単位)	sd	-	0.0035mg (10g)
低荷重の繰り返し性 (ファインレンジ) (測定単位)	sd	-	0.003mg (1g)
直線性		0.02mg	0.03mg
偏心加重偏差OIML R76 (測定単位)		0.03mg (10g)	0.03mg (10g)
感度オフセット		$4 \times 10^{-6} \cdot \text{Rnt}$	$4 \times 10^{-6} \cdot \text{Rnt}$
感度温度ドリフト <sup>1)</sup>		$1.5 \times 10^{-6}/^{\circ}\text{C} \cdot \text{Rnt}$	$1.5 \times 10^{-6}/^{\circ}\text{C} \cdot \text{Rnt}$
感度安定性 <sup>2)</sup>		$2.5 \times 10^{-6}/\text{a} \cdot \text{Rnt}$	$2.5 \times 10^{-6}/\text{a} \cdot \text{Rnt}$
<b>代表値</b>			
繰り返し性 <sup>1)</sup>	代表値	$0.0015\text{mg} + 2.5 \times 10^{-8} \cdot \text{Rgr}$	$0.004\text{mg} + 0 \cdot \text{Rgr}$
繰り返し性 (ファインレンジ) <sup>1)</sup>	代表値	-	$0.002\text{mg} + 5 \times 10^{-8} \cdot \text{Rgr}$
微分直線性偏差	代表値	$\sqrt{3 \times 10^{-13}\text{g} \cdot \text{Rnt}}$	$\sqrt{3 \times 10^{-13}\text{g} \cdot \text{Rnt}}$
微分偏心荷重偏差	代表値	$5 \times 10^{-7} \cdot \text{Rnt}$	$5 \times 10^{-7} \cdot \text{Rnt}$
感度オフセット <sup>2)</sup>	代表値	$1.5 \times 10^{-6} \cdot \text{Rntr}$	$1.5 \times 10^{-6} \cdot \text{Rntr}$
最小計量値 (USPに準拠) <sup>1)</sup>	代表値	$3\text{mg} + 5 \times 10^{-5} \cdot \text{Rgr}$	$8\text{mg} + 0 \cdot \text{Rgr}$
最小計量値 (USPに準拠) (ファインレンジ) <sup>1)</sup>	代表値	-	$4\text{mg} + 1 \times 10^{-4} \cdot \text{Rgr}$
最小計量値 (U=1%, 2 sd) <sup>1)</sup>	代表値	$0.3\text{mg} + 5 \times 10^{-6} \cdot \text{Rgr}$	$0.8\text{mg} + 0 \cdot \text{Rgr}$
最小計量値 (U=1%, 2 sd) (ファインレンジ) <sup>1)</sup>	代表値	-	$0.4\text{mg} + 1 \times 10^{-5} \cdot \text{Rgr}$
<b>ダイナミクス</b>			
整定時間	代表値	5秒	5秒
整定時間 (ファインレンジ)	代表値	-	2秒
インターフェイス更新レート	最大値	23/秒	23/秒
インターフェイス更新レート「FastHost」モード	最大値	92/秒	92/秒
計量時間		7秒	7秒/3秒

Rgr = 総重量、Rnt = (サンプルの) 正味重量、sd = 標準偏差、a = 年 (annum)、<sup>1)</sup> 温度範囲10~30 °C、<sup>2)</sup> FACTでの初回設置以降の感度の安定性

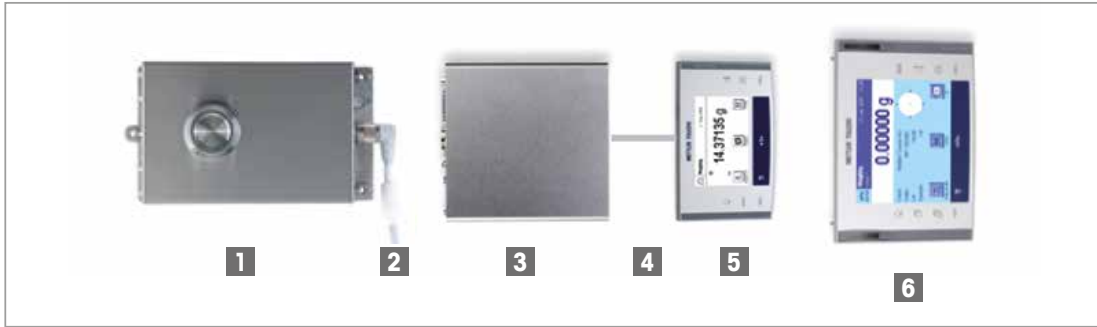
## 一般仕様

一般データ	
防塵・防水構造	計量モジュール (計量時) : IP30 計量モジュール (プラスチックカバー付き) : IP45 (防水・防塵構造)
	電子ユニット: IP40
	指示計SWTおよびPWT: IP54
計量モジュールの重量 (標準計量皿を装着時)	3.415kg (名目)
<b>材質</b>	
計量モジュールのハウジング	ステンレスX2CrNiMo17-12 (1.4404 resp. 316L)
電子ユニットのハウジング	ステンレスX2CrNiMo17-12 (1.4404 resp. 316L)
指示計のハウジング	塗装亜鉛ダイキャストおよびプラスチック
標準計量皿	ステンレスX2CrNiMo-17-13-2およびプラスチック
<b>電源</b>	
外部電源:	11107909、HEG 42-120200-7、一次: 100~240V、-15%/+10%、50/60Hz、0.5A、二次: 12VDC +/-3%、2A (電子的に過負荷を保護)
電源ケーブル	各国仕様の3極プラグ
電子ユニットに電力供給	12 VDC +/-3%、5W、最大リップル: 80mVpp 限定されたSELV回路出力を持つ認定された電源でのみ動作。極性に特に注意すること。
<b>許容周囲条件</b>	
海拔	~4000m
温度範囲	5~40 °C
相対湿度	31°Cで最大80%、40 °Cで50% (結露しないこと)
ウォームアップ時間	計量モジュールを電源に接続してから60分以上、計量モジュールをスタンバイモードからオンにした場合はすぐに使用可能。

図面 WXS (mm)



## 代表的な設定



メトラー・トレド製品

番号	品名	詳細	品番
1	ロードセル	WXS	
2	WXケーブル90/0.5	0.5m、直角減速機 <-> 25ピンD-sub (アクセサリ)	11 121 422
	WXケーブル90/1.5	1.5m、直角減速機 <-> 25ピンD-sub (同梱)	11 121 440
	WXケーブル90/5	5m、直角減速機 <-> 25ピンD-sub (アクセサリ)	11 121 441
3	電子ユニット	ステンレス製ハウジング / 内蔵RS232インターフェイス (同梱)	
4	ケーブル端子	0.575m (アクセサリ)	11 132 124
	ケーブル端子	0.945m (アクセサリ)	11 132 129
	ケーブル端子	2m (SWT指示計の場合に同梱)	11 132 133
5	SWT指示計	モノクロムタッチスクリーンディスプレイ (WXSSの場合に同梱)	11 121 057
6	PWT指示計	カラータッチスクリーンディスプレイ、マルチユーザー機能 (アクセサリ)	11 121 058

## アクセサリ



柔軟性の高い風防、スライド  
ドア付き 11 121 071



二次RS232C 11 132 500  
イーサネット 11 132 515  
他のインターフェイスオプションも  
使用可能 11 121 081



アダプタの下方位置での  
計量 11 121 081

## 梱包範囲

- 計量モジュール、ケーブル、指示計 (WXSS)
- 標準計量皿32 mm
- アダプタ計量皿32 mm (3xM3ネジ穴付き)
- AC/DCアダプタ付き電源 (各国仕様の電源ケーブルが付属)
- 取り付けブラケット (DINクリップ付き)
- 製造証明書
- 文書のリファレンスガイド

## 注文番号

WXS型式	26		26DU	
	標準	SI単位*	標準	SI単位*
指示計なし	WXS26S/15 11121390	WXS26SV/15 11121398	WSX26SDU/15 11121467	WXS26SDUV/15 11121475
モノクロム指示計	WXSS26	WXSS26V	WXSS26DU	WXSS26DUV
SWT	11121388	11121396	11121465	11121473
「EU」商用バージョン	WXSS26/M		WXSS26DU/M	
SWT指示計あり	11121412		11121484	
「EU以外」の商用バージョン	WXSS26/A		WXSS26DU/A	
バージョン SWT指示計あり	11121418		11121490	

\* SI単位のみが表示されます: g, mg, ct



**Mettler-Toledo AG**  
CH-8606 Greifensee, Switzerland  
Tel. +41 44 944 22 11  
Fax +41 44 944 30 60

[www.mt.com](http://www.mt.com)

詳細情報

仕様は予告なく変更されることがあります。

© 11/2013 Mettler-Toledo AG

Printed in Switzerland  
Global MarCom Greifensee